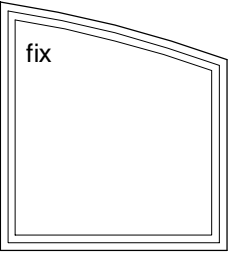
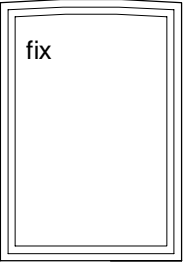
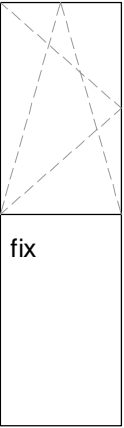
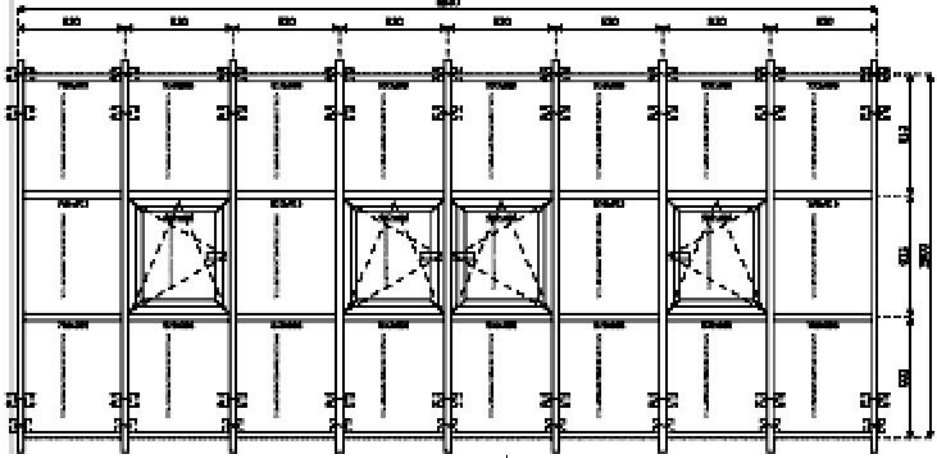
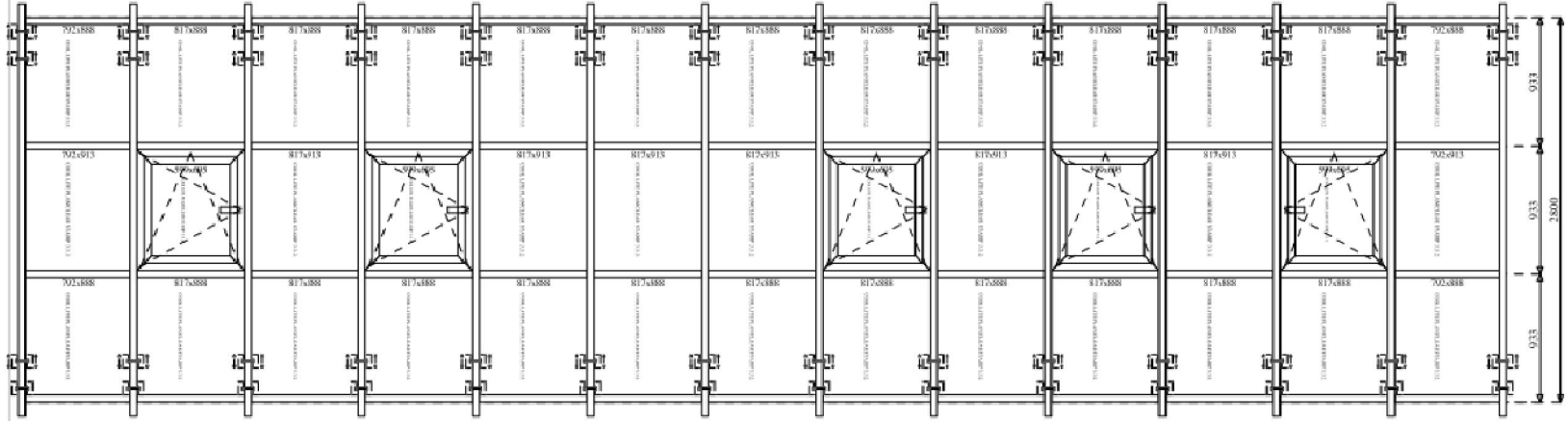


Ozn	Schéma	Rozměr (mm)	Popis	Počet ks
18		1500/1640 - 1260	okno hliníkové, fixní, tepelně izolační trojsklo, $U_w = \text{min. } 1,0 \text{ W/m}^2\text{K}$, $U_g = \text{min. } 0,8 \text{ W/m}^2\text{K}$, $U_f = \text{min. } 1,4 \text{ W/m}^2\text{K}$, protipožární (EW 30 DP1), požární odolnost 30 min., interiérový parapet lamino	1.NP -- 2.NP 1 Σ 1
19		1200/1710 - 1730	okno hliníkové, fixní, tepelně izolační trojsklo, $U_w = \text{min. } 1,0 \text{ W/m}^2\text{K}$, $U_g = \text{min. } 0,8 \text{ W/m}^2\text{K}$, $U_f = \text{min. } 1,4 \text{ W/m}^2\text{K}$, protipožární (EW 30 DP1), požární odolnost 30 min., interiérový parapet lamino	1.NP -- 2.NP 1 Σ 1
20		900/2800	hliníkový prosklený fasádní systém se zaskleným izolačním dvojsklem s determálním vnějším sklem, barva profilů a kování: 23 ACC3, 1 x okno otevíravé, sklopné, lamelové žaluzie vnitřní nebo do oken dvojitých kovových, $U_w = \text{min. } 1,0 \text{ W/m}^2\text{K}$, $U_g = \text{min. } 0,8 \text{ W/m}^2\text{K}$, $U_f = \text{min. } 1,4 \text{ W/m}^2\text{K}$, TZI 2 (30 - 34 dB)	1.NP -- 2.NP 1 Σ 1

Ozn	Schéma	Rozměr (mm)	Popis	Počet ks
22		6640/2800	hliníkový prosklený fasádní systém se zaskleným izolačním dvojsklem s determálním vnějším sklem, barva profilů a kování: 23 ACC3, 4 x okno otevíravé, sklopné, $U_w = \text{min. } 1,0 \text{ W/m}^2\text{K}$, $U_g = \text{min. } 0,8 \text{ W/m}^2\text{K}$, $U_f = \text{min. } 1,4 \text{ W/m}^2\text{K}$, TZI 2 (30 - 34 dB)	1.NP -- 2.NP 1 Σ 1

Před výrobou oken, dveří a vrat zaměřit stavební otvory přímo na stavbě !
Před výrobou parapetů si zaměřit rozměry přímo na stavbě !
Velikost otvorů přizpůsobit dle výrobce oken a dveří!

Ozn	Schéma	Rozměr (mm)	Popis	Počet ks
21		11630/2800	hliníkový prosklený fasádní systém se zaskleným izolačním dvojsklem s determálním vnějším sklem, barva profilů a kování: 23 ACC3, 5 x okno otevíravé, sklopné, lamelové žaluzie vnitřní nebo do oken dvojitých kovových, $U_w = \text{min. } 1,0 \text{ W/m}^2\text{K}$, $U_g = \text{min. } 0,8 \text{ W/m}^2\text{K}$, $U_f = \text{min. } 1,4 \text{ W/m}^2\text{K}$, TZI 2 (30 - 34 dB)	1.NP -- 2.NP 1 Σ 1

PROJEKTOVAL	ROMAN HÁJEK, IČ 76404480	STUPEŇ	DPS
VYPRACOVAL	PETR KOVAŘÍK, IČ 64621952, tel.: 777 115 859	FORMÁT	2A4
AUTORIZOVAL	ČKAIT 1101138	DATUM	2/2019
MÍSTO STAVBY	k. ú. Slatina, parc. č. 2214/9, 2214/10	Č. ZAKÁZKY	8/RH/19
INVESTOR	WOMBAT s.r.o., Březinova 23, Brno	Č. VÝKRESU	D.1.1b - 12
NÁZEV ZAKÁZKY		Propojení aministrativních objektů pro vytvoření vývojových pracovišť	
OZNAČ. VÝKRESU		--	

Výpis oken