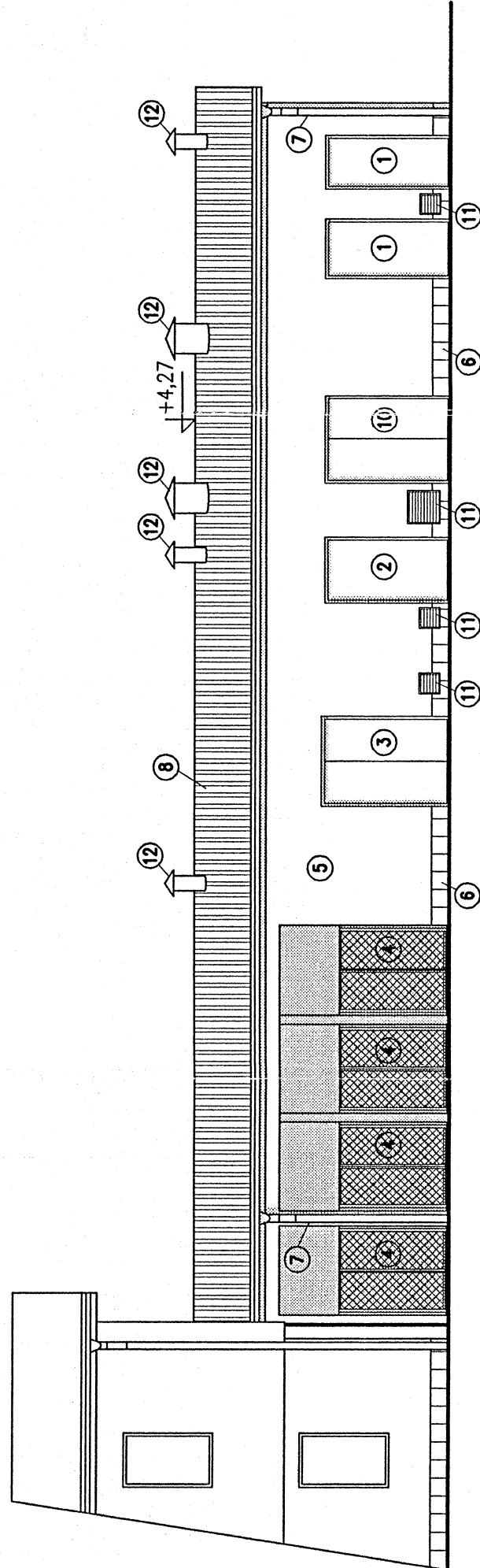
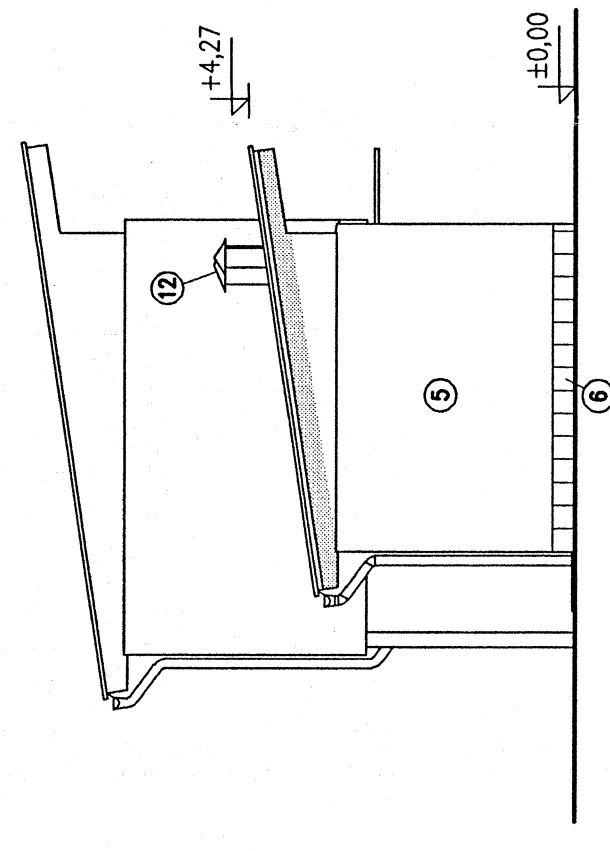


POHLED SEVEROVÝCHODNÍ M 1:100

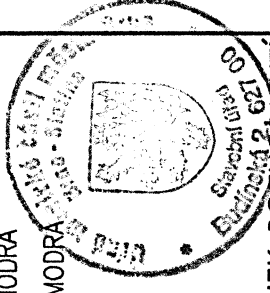


POHLED SEVEROZÁPADNÍ M 1:100



LEGENDA

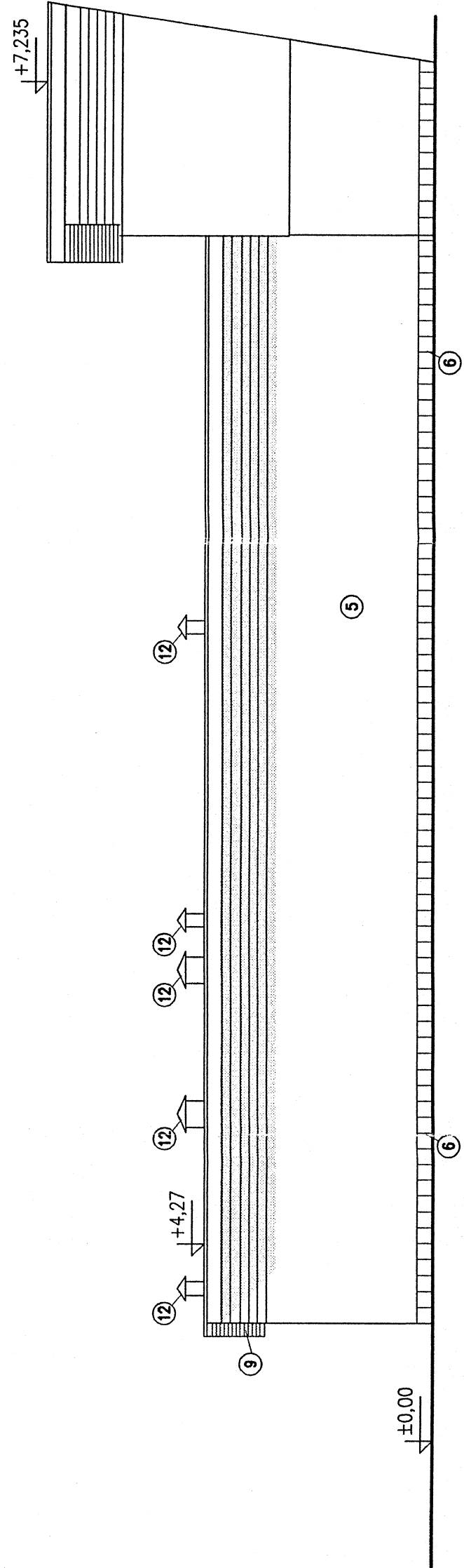
- ① OCELOVÉ DVEŘE JEDNOKŘÍDLOVÉ OTEVÍRÁVÉ 900x2100mm (1000x2100mm) – BARVA MODRÁ
- ② OCELOVÉ DVEŘE JEDNOKŘÍDLOVÉ OTEVÍRÁVÉ 1100x2100mm – BARVA MODRÁ
- ③ OCELOVÉ DVEŘE DVOUKŘÍDLOVÉ OTEVÍRÁVÉ 1500x2100mm – BARVA MODRÁ
- ④ OCELOVÁ BRANKA DVOUKŘÍDLOVÁ (1400x1800mm) S VÝPLNÍ POZINKOVÉ PLETIVO – BARVA MODRÁ
- ⑤ NÁSTŘIK FASÁDNÍ BARVOU – BARVA BÍLÁ
- ⑥ KERAMICKÝ OBKLAD – 300x300 mm – BAREVNÝ ODSTÍN MODRÁ
- ⑦ KLEMPÍŘSKÉ VÝROBKY TITAN – ZINEK, NATĚR BARVA MODRÁ
- ⑧ HLINÍKOVÝ PROFILOVANÝ PLECH ŠEDÝ ELOXOVANÝ
- ⑨ OBKLADOVÉ PALUBKY TL. 25mm, PERO – DÁŽKA S LAZUROU, NATĚR BARVA MODRÁ
- ⑩ OCELOVÉ DVEŘE POŽÁRNÍ DVOUKŘÍDLOVÉ OTEVÍRÁVÉ 1500x2100mm – BARVA MODRÁ
- ⑪ VZT MŘÍŽKY – BARVA BÍLÁ
- ⑫ VENTILAČNÍ POTRUBÍ VZT – BARVA MODRÁ



POTVRZENO ZA PODMÍNEK ROZHODNUTÍ
 č.j.: TP-SÚJ 4066/306/06/Mch
 V Brně dne 28. 11. 2006
 VED. STAV. ÚŘADU ÚMČ SLATINA

±0,00=250,13

POHLED JIHOZÁPADNÍ M 1:100



AQUATIS a.s.		E-mail: info@aquatis.cz http://www.aquatis.cz	
Balená 56, 602 00 Brno Tel: +420 541564111 Fax: +420 54121205		Vedoucí střediska ING. MILOŠ CHOBOLA	
Zápisový projektant ING. ALENA KRÁVINKOVÁ	Hlavní inženýr projektu ING. MILOŠ CHOBOLA	Zodpovědné číslo 3A0539152.T01	Města, obshara D. 6.DMG
Vypracoval PAVEL PUTNA	Kontroloval ING. MILOŠ CHOBOLA	Stupeň dokumentace DSP	
Objekt KVĚTEN, 2006	Avice		
WOMBAT s.r.o.			
SKLAD MATERIÁLŮ			
POHLEDY			
Příloha			D.6
Objednatel WOMBAT s.r.o.			
Měřítko 1:100			
JAARKO PÖYRY INFRA			
Aquatis			