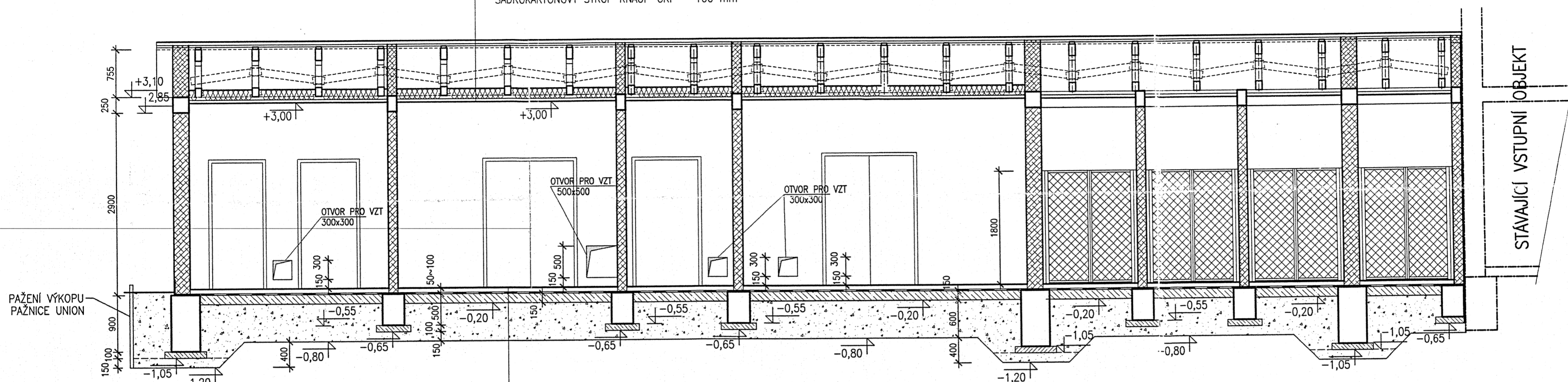


### ŘEZ B-B M 1:50

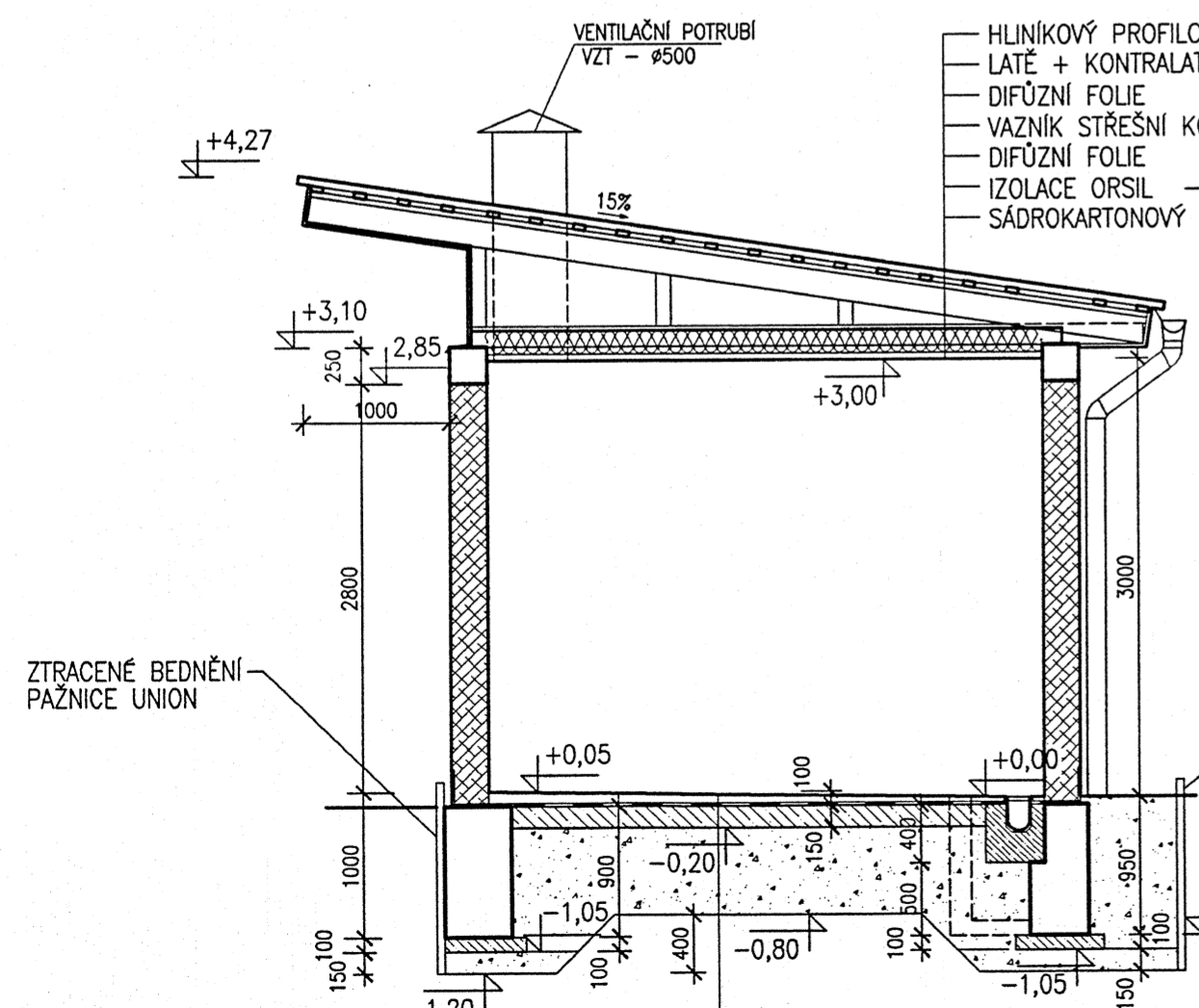
- HLINÍKOVÝ PROFILOVANÝ PLECH ŠEDÝ ELOXOVANÝ
- LATĚ + KONTRALATĚ 80x35mm
- DIFÚZNÍ FOLIE
- VAZNIK STŘEŠNÍ KONSTRUKCE
- DIFÚZNÍ FOLIE
- IZOLACE ORSIL - 160 mm
- SÁDROKARTONOVÝ STROP KNAUF-GKF - 100 mm



- BETONOVÁ MAZANINA SE VSYPEM, PROTISKLUZNÁ, MECHANICKY ODOLNÁ, NEJISKŘIVÁ A ODOLNÁ PROTI CHEMICKÝM A ROPNÝM LÁTKÁM - TL. 50~100mm
- IZOLACE PROTI ZEMNÍ VLHKOSTI ELASTEK 40 SPECIAL MINERAL
- PODKLADNÍ BETON C 16/20
- ZHUTNĚNÝ ŠTĚRKOPÍSKOVÝ PODSYP

### ŘEZ A-A M 1:50

- HLINÍKOVÝ PROFILOVANÝ PLECH ŠEDÝ ELOXOVANÝ
- LATĚ + KONTRALATĚ 80x35mm
- DIFÚZNÍ FOLIE
- VAZNIK STŘEŠNÍ KONSTRUKCE
- DIFÚZNÍ FOLIE
- IZOLACE ORSIL - 160 mm
- SÁDROKARTONOVÝ STROP KNAUF-GKF - 100 mm



- BETONOVÁ MAZANINA SE VSYPEM, PROTISKLUZNÁ, MECHANICKY ODOLNÁ, NEJISKŘIVÁ A ODOLNÁ PROTI CHEMICKÝM A ROPNÝM LÁTKÁM - TL. 50~100mm
- IZOLACE PROTI ZEMNÍ VLHKOSTI ELASTEK 40 SPECIAL MINERAL
- PODKLADNÍ BETON C 16/20
- ZHUTNĚNÝ ŠTĚRKOPÍSKOVÝ PODSYP

### LEGENDA

- HUTNĚNÝ ŠTĚRKOPÍSKOVÝ PODSYP
- PLECHY
- ZDIVO CIHELNÉ - POROTHERM M MC 5,0
- ŽELEZOBETON C 25/30 (C16/20)
- BETON PROSTÝ C 16/20
- BETON PODKLADNÍ C 16/20

±0,00=250,13



POTVRZENO ZA PODMÍNEK ROZHODNUTÍ  
 č.j.: TD-SV/4066/2006/06/Had  
 V Brně dne 28.12.2006  
 VED. STAV. ÚŘADU ÚMČ SLATINA

**AQUATIS a.s.**

AQUATIS a.s. Botanická 56, 602 00 Brno Tel: +420 541554111 E-mail: trade@aquatis.cz  
 Fax: +420 541211205 http://www.aquatis.cz

Zodpovědný projektant <b>ING. ALENA KRIVINKOVÁ</b>	Hlavní inženýr projektu <b>ING. MILOŠ CHOBOLA</b>	Vedoucí střešní <b>ING. MILOŠ CHOBOLA</b>
Vypracoval <b>ING. ALENA KRIVINKOVÁ</b>	Kontroloval <b>ING. MILOŠ CHOBOLA</b>	Zakázkové číslo <b>3A0539152.T01</b>
Datum <b>KVĚTEN, 2006</b>	Stupeň dokumentace <b>DSP</b>	Název souboru <b>D_5DWG</b>

**WOMBAT s.r.o.**  
SKLAD MATERIÁLŮ

Příloha **ŘEZY A-A, B-B**

Objednatel **WOMBAT s.r.o.** Příloha **D.5**  
Měřítko 1:50

**JAAKKO PÖYRY INFRA**  
Aquatis