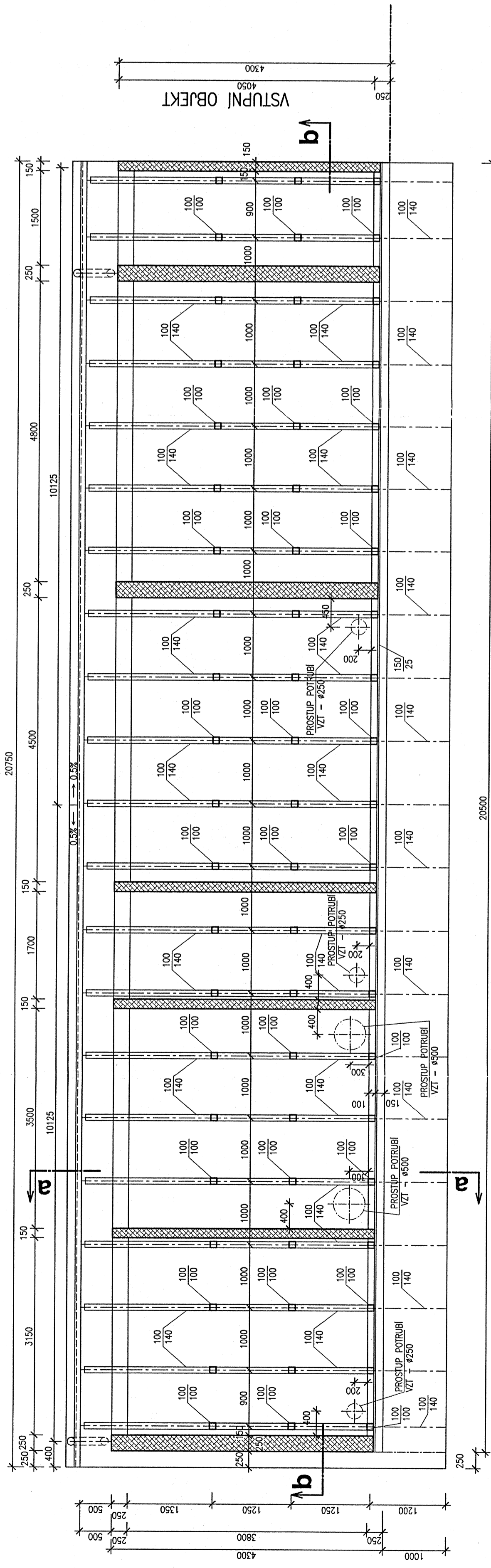
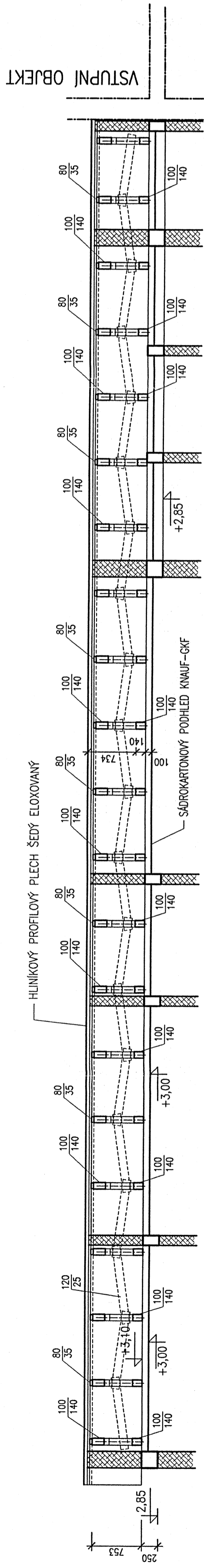


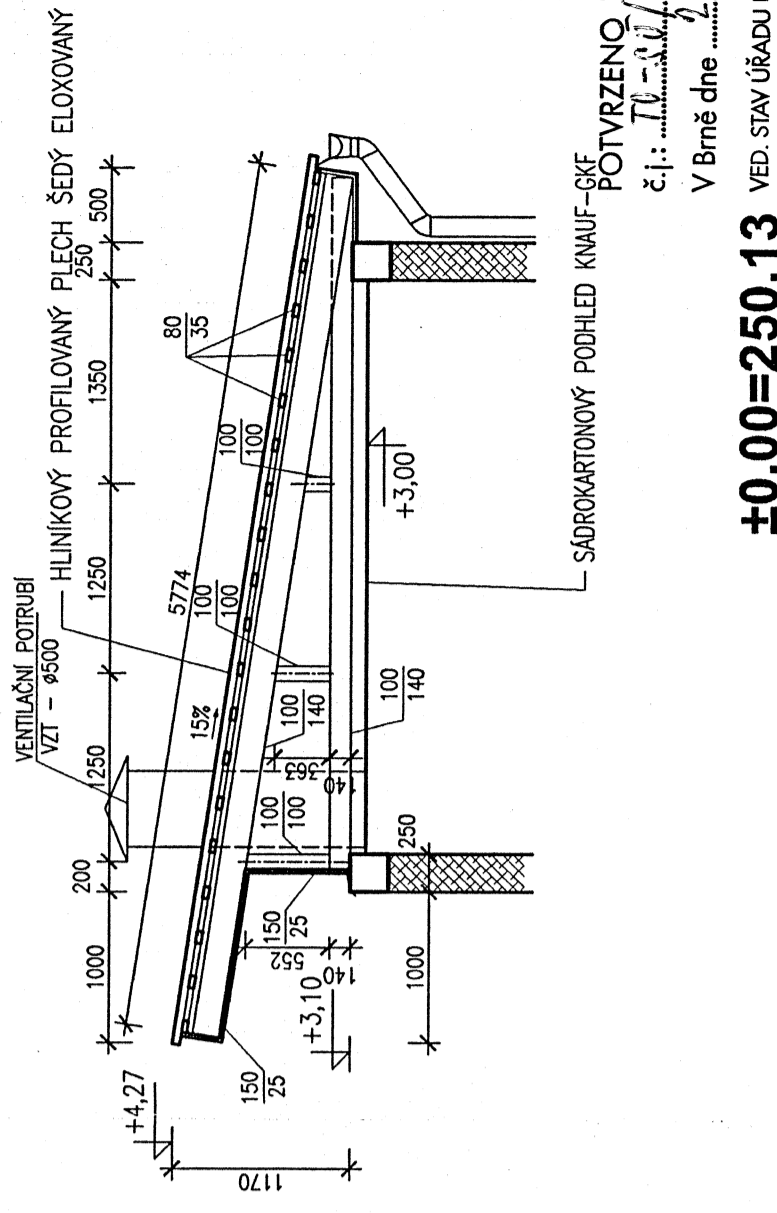
PŮDORYS KROVU M 1:50



ŘEZ b-b M 1:50



ŘEZ a-a M 1:50



±0,00=250,13

VED. STAV ÚŘADU ÚMČ SIATINA

POTVRZENO ZA PODMÍNEK ROZHODNUTÍ

č.j.: 11-01-106/306/06/106

V Brně dne 28.12.2006



AQUATIS a.s.		E-mail: info@aquatis.cz http://www.aquatis.cz	
Tel: +420 541554111 Fax: +420 541211205		Adresa: Ing. Miloš Chrbola Zakázkové číslo: 34639152101	
Základní údaje: Ing. ALENA KRIVKOVÁ		Místo: Ing. Miloš Chrbola	
Vypracoval: Ing. ALENA KRIVKOVÁ		Kontaktní osoba: Ing. Miloš Chrbola	
Datum: KVĚTEN 2006		Stupeň dokumentace: DSP	
Autor: D. LOMG		Město: Brno	
WOMBAT s.r.o.			
SKLAD MATERIÁLŮ			
PŮDORYS KROVU			
Průběh		Průběh	
Objemová WOMBAT s.r.o.		D.4	
Mřížka		1:50	
JAAKKO PÖYRY INFRA			
Aquatis			