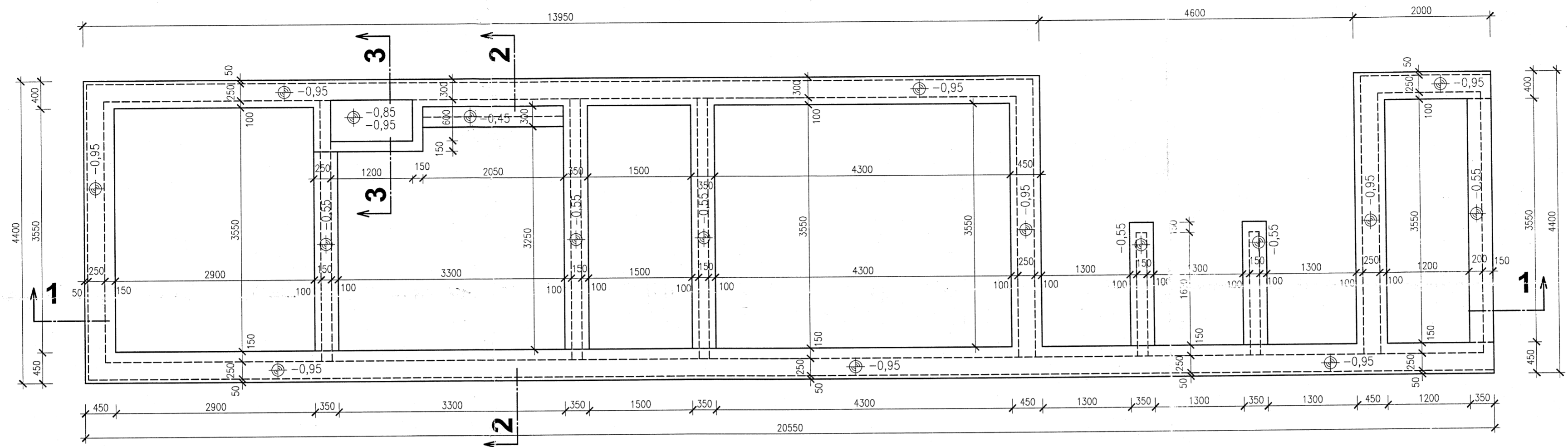
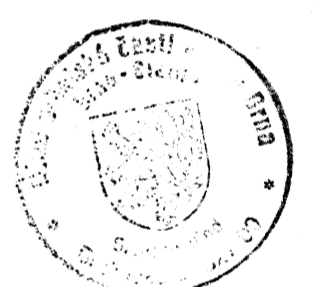
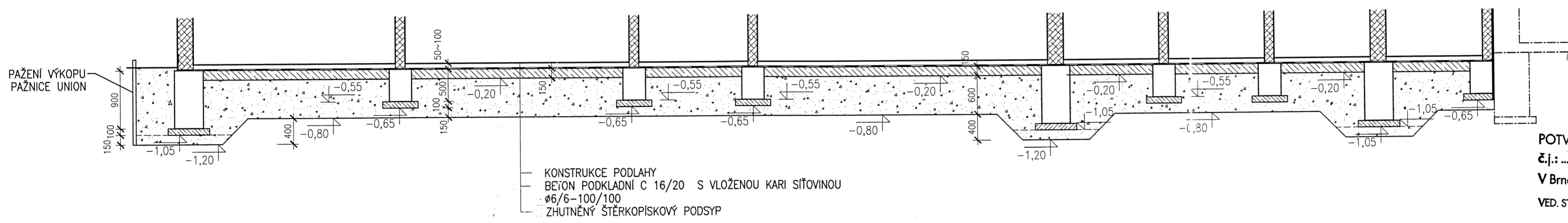


# ZÁKLADY - PŮDORYS M 1:50

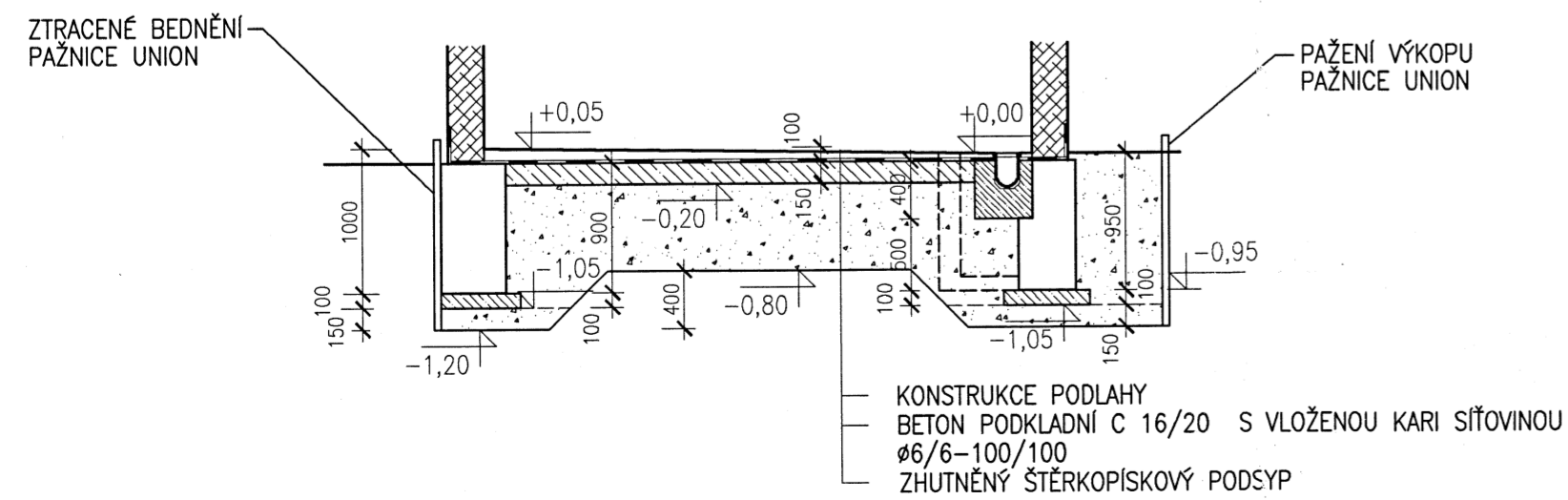


## ŘEZ 1-1 M 1:50

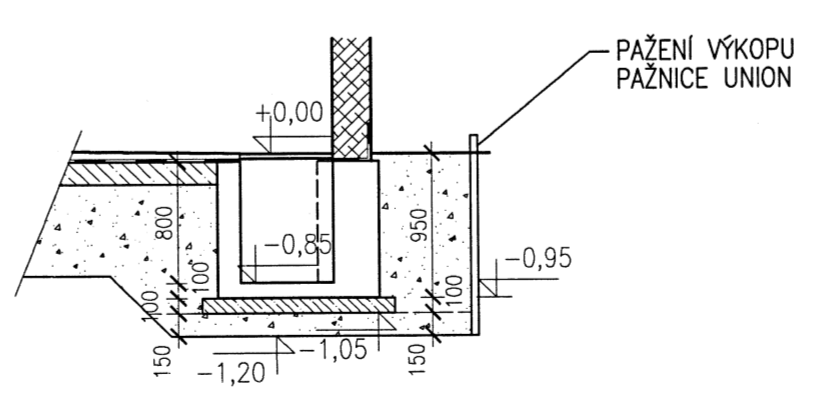


POTVRZENO ZA PODMÍNEK ROZHODNUTÍ  
 č.j.: TB-SÚ/4066/306/06/Mach  
 V Brně dne 28. 12. 2006  
 VED. STAV ÚŘADU ÚMČ SLATINA

## ŘEZ 2-2 M 1:50



## ŘEZ 3-3 M 1:50



**AQUATIS a.s.**

AQUATIS a.s. Botaničká 58, 602 00 Brno Tel: +420 541554111 E-mail: trade@aquatis.cz  
 Fax: +420 541211205 http://www.aquatis.cz

Zodpovědný projektant <b>ING. ALENA KRIVINKOVÁ</b>	Hlavní inženýr projektu <b>ING. MILOŠ CHOBOLA</b>	Vedoucí střediska <b>ING. MILOŠ CHOBOLA</b>
Výpracoval <b>ING. ALENA KRIVINKOVÁ</b>	Kontrolní <b>ING. MILOŠ CHOBOLA</b>	Zákazkové číslo <b>3A0539152T01</b>
Datum <b>KVĚTEN, 2006</b>	Stupeň dokumentace <b>DSP</b>	Název souboru <b>D_2DWG</b>

WOMBAT s.r.o.  
SKLAD MATERIÁLŮ

ZÁKLADY

Objednatel  
**WOMBAT s.r.o.**

Mřížka  
1:50

Příloha  
**D.2**

JAAKKO PÖYRY INFRA  
Aquatis

36 800