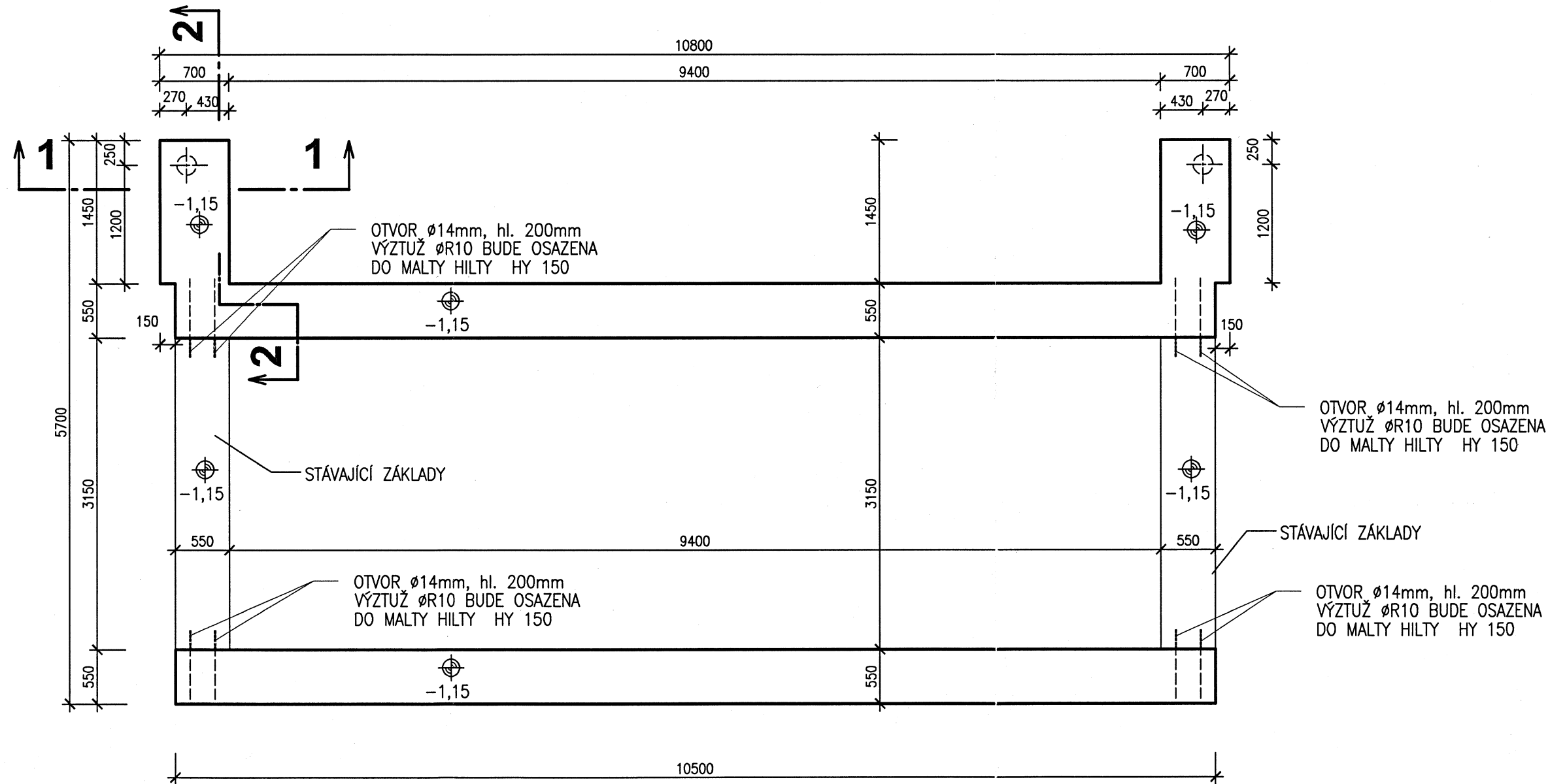
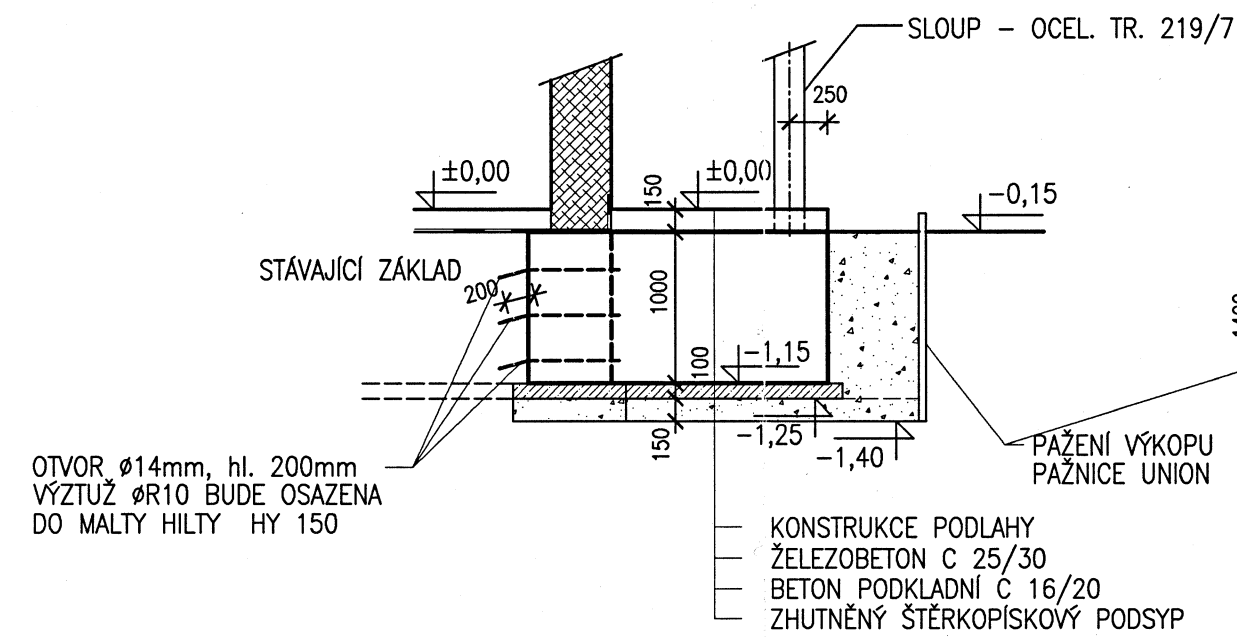


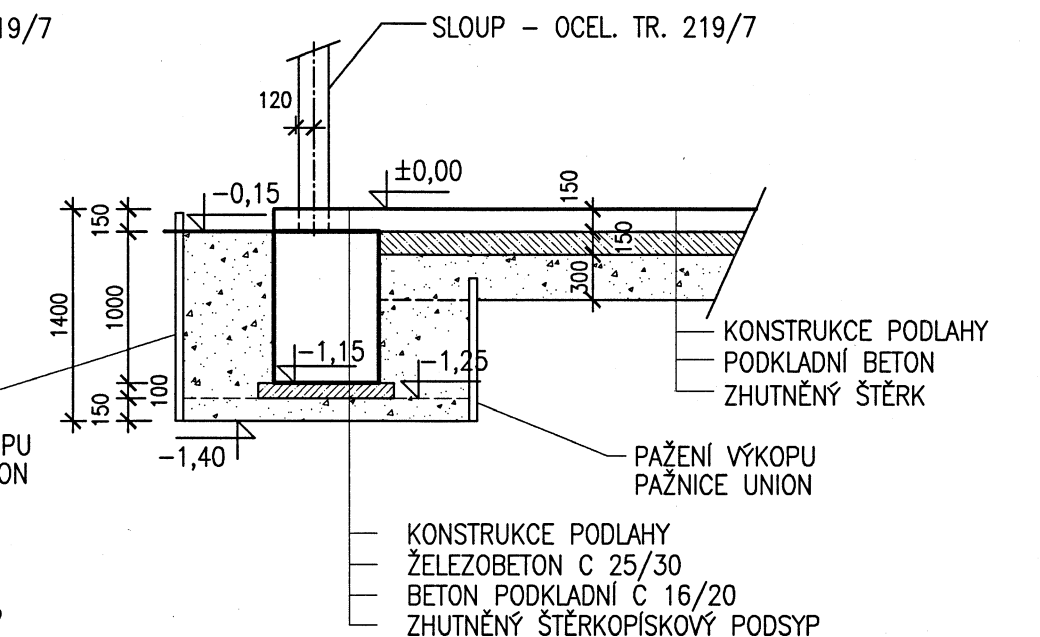
### ZÁKLADY - PŮDORYS M 1:50



### ŘEZ 2-2 M 1:50

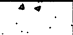







### ŘEZ 1-1 M 1:50



±0,00=250,13

### LEGENDA

-  HUTNĚNÝ ŠTĚRKOPÍSKOVÝ PODSYP
-  PLECHY
-  ZDIVO CIHELNÉ - POROTHERM NA MC 5,0
-  ŽELEZOBETON C 25/30 (C16/20)
-  BETON PROSTÝ C 16/20
-  BETON PODKLADNÍ C 16/20

2

<b>AQUATIS a.s.</b>		
AQUATIS a.s. Botanická 56, 602 00 Brno	Tel: +420 541554111 Fax: +420 541211205	E-mail: trade@aquatis.cz http://www.aquatis.cz
Zadpovědný projektant <b>ING. ALENA KRIVINKOVÁ</b>	Hlavní inženýr projektu <b>ING. MILOŠ CHOBOLA</b>	Vedoucí střediska <b>ING. MILOŠ CHOBOLA</b>
Vyracoval <b>ING. ALENA KRIVINKOVÁ</b>	Kontroloval <b>ING. MILOŠ CHOBOLA</b>	Zakázkové číslo <b>3A0539152.T01</b>
Datum <b>LISTOPAD, 2005</b>	Stupeň dokumentace <b>DSP</b>	Název souboru <b>D_2.DWG</b>
<b>WOMBAT s.r.o.</b> <b>OPRAVA VSTUPNÍHO OBJEKTU</b>		
<b>ZÁKLADY</b>		
Objednatel <b>WOMBAT s.r.o.</b>		Měřítko <b>1:50</b>
Příloha		<b>D.2</b>
<b>JAAKKO PÖYRY INFRA</b> Aquatis		

POTVRZENO ZA PODMÍNEK ROZHODNUTÍ

E. I. TO - 80 / 1413 / 54 / 06 / March

V D. B. D. E. 3. 5. 2006

VED. STAV. ÚRADU ÚMČ SLAVKA